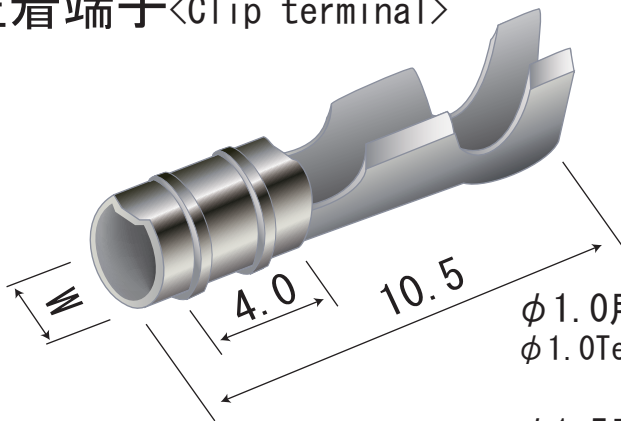
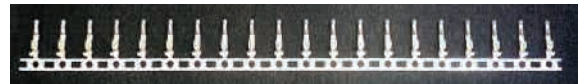


圧着端子<Clip terminal>



	W
1φ用端子	1.7
1.5φ用端子	2.2

φ1.0用端子
φ1.0Terminal

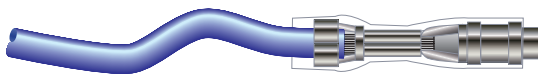


φ1.5用端子
φ1.5Terminal



リード線付き端子<Clip terminal preattached with wire>

φ1.0用リード線付き端子



リード線<Lead Wire>

φ0.12×10

L=600

被服の色<Color>



ND075、C-06 II シリーズ (ソケット品名=C-075S2 H7.6) Page 9, 22



ND100、C-07シリーズ (ソケット品名=C-1.37Q-S-1A) Page 7, 23



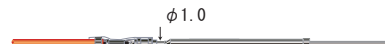
C-5シリーズ全種 Page 25



C-2シリーズ全種 Page 32



C-Nシリーズ全種 Page 33



C-1シリーズ全種 Page 34



C-15シリーズ全種 Page 35



スイッチピン<Switching Probe> Page 38, 39



φ1.5用リード線付き端子



リード線<Lead Wire>

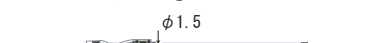
φ0.12×10

L=500

被服の色<Color>



C-10シリーズ全種 Page 26



C-17~22シリーズ全種 Page 36~37

