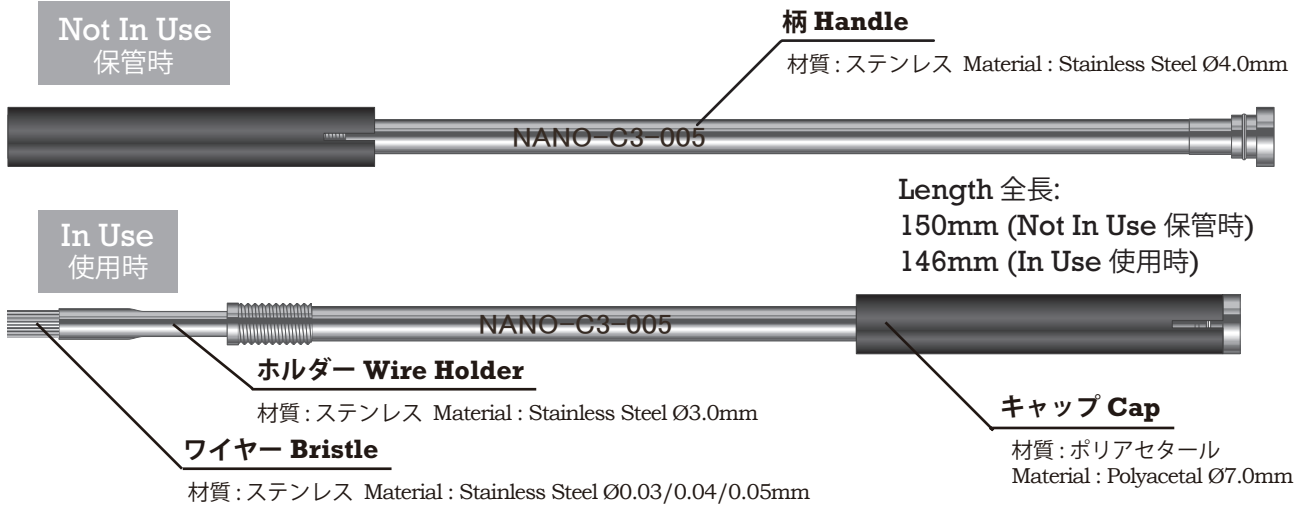


Plastic cap protects from any damages when it's not in use 樹脂製キャップが保管時のダメージからブラシを守る

# Nanotek Brush with Cap キャップ付きナノテクブラシ

## 仕様 Specifications



ブラシ品名 Brush Item Number	
NANO-C3-003	Bristle 線径 Ø0.03mm
NANO-C3-004	Bristle 線径 Ø0.04mm
NANO-C3-005	Bristle 線径 Ø0.05mm

## 使用例 Example of Use



## キャップの開け方 How to Open The Cap



Nanotek Brush with Cap